

INSTALLATION INSTRUCTIONS

This luminaire is suitable for wet locations. If undesired behavior occurs (flicker, no power, etc.), power off luminaire and contact manufacturer.

IMPORTANT

Installation to be performed by a person familiar with the construction and operation of the product and the hazards involved

CAUTION: RISK OF FIRE. RISK OF SHOCK-DISCONNECT POWER BEFORE SERVICING.

Before Installation / Avant l'installation:

- Carefully unpack and inspect the fixture
- **Remove plastic film from lens (if applicable)**
- Turn off power by using the breaker

Installation

Hanging

Fix and secure the luminaire with proper equipment (chains, aircraft wire, etc. - See images).

Wiring and Connections

Use suitable approved connectors to make connections. Important: luminaire must be grounded.

Mounting



INSTRUCTIONS D'INSTALLATION

Ce luminaire convient aux emplacements mouillés. Si le produit présente des problèmes de fonctionnement (scintillement, allumage problématique, etc.), éteindre le luminaire et contacter le fabricant.

IMPORTANT

Ce luminaire doit être installé par du personnel compétent pour son installation et son opération.

ATTENTION: RISQUE DE FEU. RISQUE DE SHOCK - COUPER L'ALIMENTATION AVANT L'ENTRETIEN.

Avant l'installation:

- Déballer et inspecter attentivement le produit
- **Enlever la pellicule de plastique sur la lentille (si applicable)**
- Couper l'alimentation à l'aide du panneau électrique

Installation

Suspension

Suspendre solidement le luminaire avec les équipements appropriés (chaines, fils, etc. - voir images).

Raccords et connexions

Utiliser des connecteurs approuvés pour faire les connexions. Important : ce luminaire doit être mis à la terre.

Suspension



Light Output Adjustment

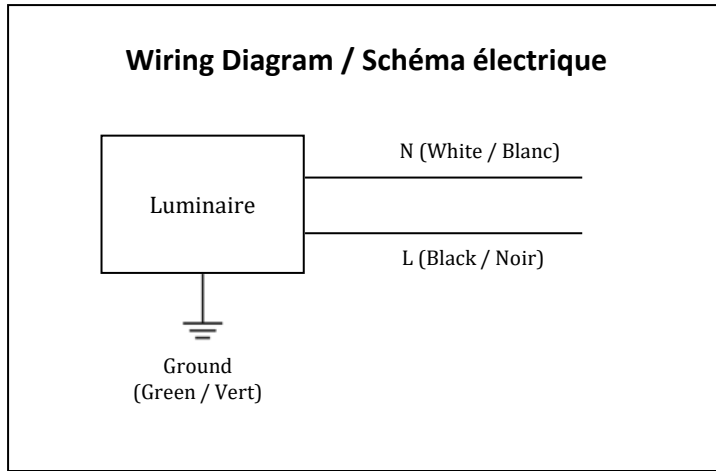
0-10V dimming available on all units.

Light Output Adjustment via IR, Bluetooth or Wi-Fi is available in option. Pairing procedures may vary from one model to another, therefore they are provided upon request.

Ajustement du niveau d'éclairage

Le contrôle 0-10 est disponible sur tous les luminaires.

L'ajustement du niveau d'éclairage avec IR, Bluetooth ou Wi-Fi est disponible en option. La procédure pour établir la connexion Bluetooth / Wi-Fi peut varier entre chaque modèle. En conséquence, les instructions sont fournies sur demande.



Model	Length	Light Output	Input Power	Voltage	CRI / CCT	Weight	Operating Temperature	Storage Temperature	Options
SC-50-yyyyK-LV	4 ft	7,700 lm	55W	120-277Vac	3500K 4000K 5000K 5700K 80 CRI	8 lb	-40C to 40C	-40C to 50C	Clear/Frosted Lens Quick-Connector Bluetooth / WiFi / IR Controls
SC-60-yyyyK-LV	4 ft	9,000 lm	65W			8 lb			
SC-80-yyyyK-LV	4 ft	12,500 lm	90W			8 lb			
SC-47-yyyyK-HV	4 ft	7,700 lm	55W	120-347Vac		8 lb			
SC-58-yyyyK-HV	4 ft	9,000 lm	65W			8 lb			
SC-82-yyyyK-HV	4 ft	12,500 lm	90W			8 lb			
SI-50-yyyyK-LV	4 ft	7,700 lm	55W	120-277Vac	3500K 4000K 5000K 5700K 80 CRI	9 lb	-40C to 40C	-40C to 50C	Clear/Frosted Lens Quick-Connector Bluetooth / WiFi / IR Controls
SI-60-yyyyK-LV	4 ft	9,000 lm	65W			9 lb			
SI-80-yyyyK-LV	4 ft	12,500 lm	90W			9 lb			
SI-47-yyyyK-HV	4 ft	7,700 lm	55W	120-347Vac		9 lb			
SI-58-yyyyK-HV	4 ft	9,000 lm	65W			9 lb			
SI-82-yyyyK-HV	4 ft	12,500 lm	90W			9 lb			