



HIGH BAY UNIVERSEL



Série FLV 150W 25 000 Lumen

Un seul produit **UNIVERSEL** pour tous vos besoins

- Plage d'alimentation 120 – 347V
- Lumen ajustable entre 2 500 et 25 000



CONSTRUCTION DE QUALITÉ

NIVEAUX AJUSTABLES

Le gradateur manuel permet d'ajuster manuellement le niveau d'éclairage.

En option un **détecteur d'occupation** avec télécommande permet de nombreux ajustements et des économies d'énergie supplémentaires.

DEL DE QUALITÉ PREMIUM

DEL de haute performance pour un maximum d'économies d'énergie et pour une durée de vie allongée

PCB EN ALUMINIUM

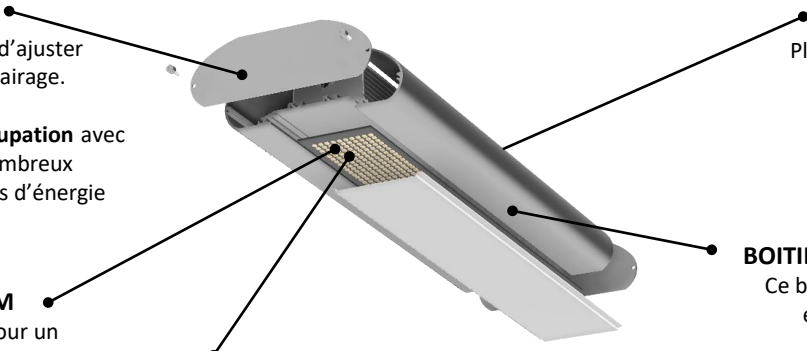
Permet un refroidissement optimal des DEL et une durabilité à long terme.

DRIVER UNIVERSEL

Plage d'alimentation pour un seul produit 120 - 347V. Fourni avec un cordon d'environ 6'.

BOITIER 100% EN ALUMINIUM

Ce boîtier en aluminium extrudé et anodisé offre un excellent dissipateur de chaleur.



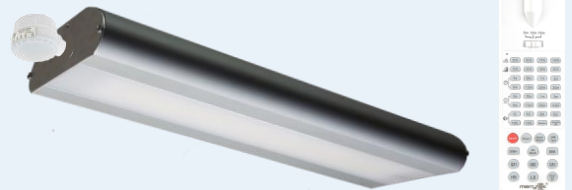
Conception élégante • Entretien facile

Ce design unique fait en sorte que le driver soit invisible au niveau du sol. De plus, il n'a jamais été si facile de remplacer un driver !



Détecteur d'occupation avec télécommande (en option)

Ajustement flexible et configurable des niveaux d'éclairage.



FLEXIBILITÉ : TOUJOURS LE BON PRODUIT EN INVENTAIRE

- ✓ **Toujours le bon produit en inventaire** : Un seul produit peut en remplacer jusqu'à 10 !
- ✓ **Voltage universel pour le Canada 120-347V**
- ✓ **Niveaux d'éclairage ajustables**
- ✓ **Remplacez les high-bays 400W, 6T8 et 4T5HO et économisez !**
- ✓ **Détecteur d'occupation avec télécommande pour des économies supplémentaires** (en option)
- ✓ **Convient aux emplacements humides**
- ✓ **Garantie de 5 ans**





HIGH BAY UNIVERSEL



Série FLV 150W 25 000 Lumen



Un seul produit **UNIVERSEL** pour tous vos besoins

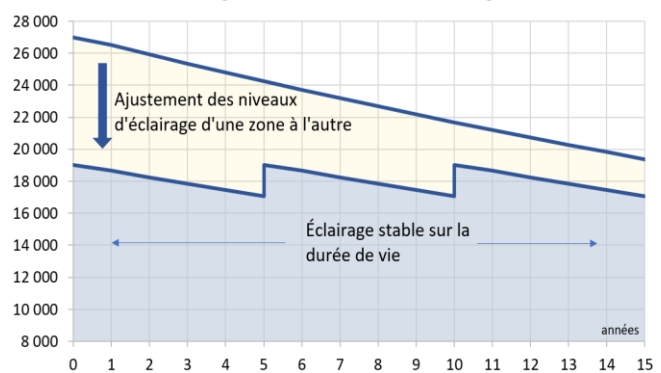
- Plage d'alimentation 120 – 347V
- Lumen ajustable entre 2 500 et 25 000

PERFORMANCES

Modèle	Plage de lumen ajustable (±10%)	Puissance d'entrée (±10%)	Voltage	Intensité relative à 25°C		CCT / CRI	Ajustement des niveaux d'éclairage
				Après 50 000 h	Après 100 000 h		
FLV - 150 - 3500K - LV - MD	2 500 - 25 000	165 W	120 - 347V	86%	74%	3500K / 80	Manuel avec le gradateur rotatif
FLV - 150 - 4000K - LV - MD							
FLV - 150 - 5000K - LV - MD							
FLV - 150 - 3500K - LV - DOC	2 500 - 25 000	165 W	120 - 347V	86%	74%	3500K / 80	Détecteur d'occupation (télécommande requise)
FLV - 150 - 4000K - LV - DOC							
FLV - 150 - 5000K - LV - DOC							
RC-MK télécommande pour DOC							

- Lumen typique, il peut varier selon le CCT et la température ambiante
- Télécommande RC-MK en sus
- Température d'opération : -40°C à 40°C
- Température d'entreposage : -40°C à 60°C

Avantages de contrôler le niveau d'éclairage



POIDS ET DIMENSIONS

Modèle	Longueur	Largeur	Hauteur	Poids
FLV - 150 - MD	480 mm	170 mm	58 mm	6 lb
FLV - 150 - DOC	545 mm	170 mm	58 mm	6 lb

